

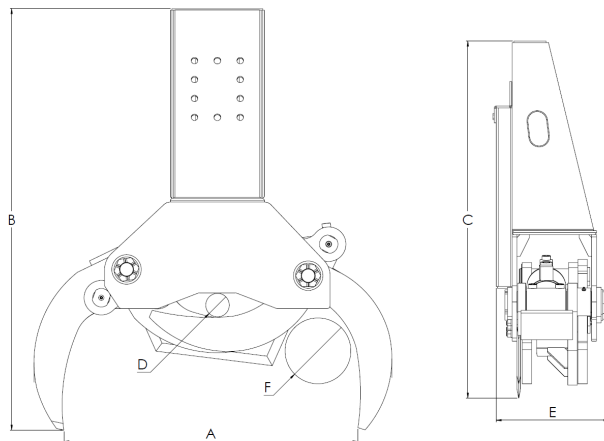
TIGERGRIP

INTERMERCATO TIGER CUT 210e



Wichtigste Punkte:

- ° Heavy-duty Ausführung aus hochfestem Stahl (400 HB)
- ° Schneidet bis Ø 210 mm
- ° Extra starke Bolzen und Lager
- ° Verstärktes Mittelteil für Festanbau an Bagger



A	937
B	1344
C	1138
D	75
E	360
F	210

MODEL SPECIFICATIONS



TIGER CUT 210e

235

250

50

53

10

211811 / Änderungen im Zuge der Weiterentwicklung vorbehalten!

afa AG für Anbaugeräte
Industrie Schachen
Am Rotbach 10
6033 Buchrain LU

Telefon 041 449 55 88
Fax 041 449 55 89
www.afa-ag.ch

