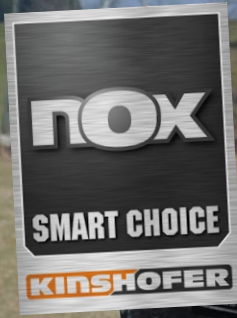


# 3 NOX-Tiltrotator



**KINSHOFER**  
crane and excavator attachments



**NOX**



# 3 nox

Erfahrung und Innovation haben zu einem der fortschrittlichsten Anbaugeräte für Bagger geführt – dem **nox**: 360° Endlosrotation und ein Schwenkwinkel von bis zu 2 x 55° machen ihn zu einem Universalgelenk, das eine Fülle neuer Einsatzmöglichkeiten mit sich bringt. Mit Schnellwechsler und einer großen Auswahl an Anbaugeräten aus dem Hause **KINSHOFER** bedeutet das höchste Effizienz auf jeder Baustelle. Der **nox** Tiltrotator ist optimal und verfügbar für Bagger mit einem Dienstgewicht von 3t bis 25t.

## ! STEUERUNG

Passende Steuersysteme für jeden Bagger. Durch die optimierten und praxiserprobten Steuersysteme wird der **nox** sehr „feinfühlig“ gesteuert. Dies führt zu höherer Sicherheit beim Einsatz sowie hoher Präzision auch bei schwierigsten Jobanforderungen.

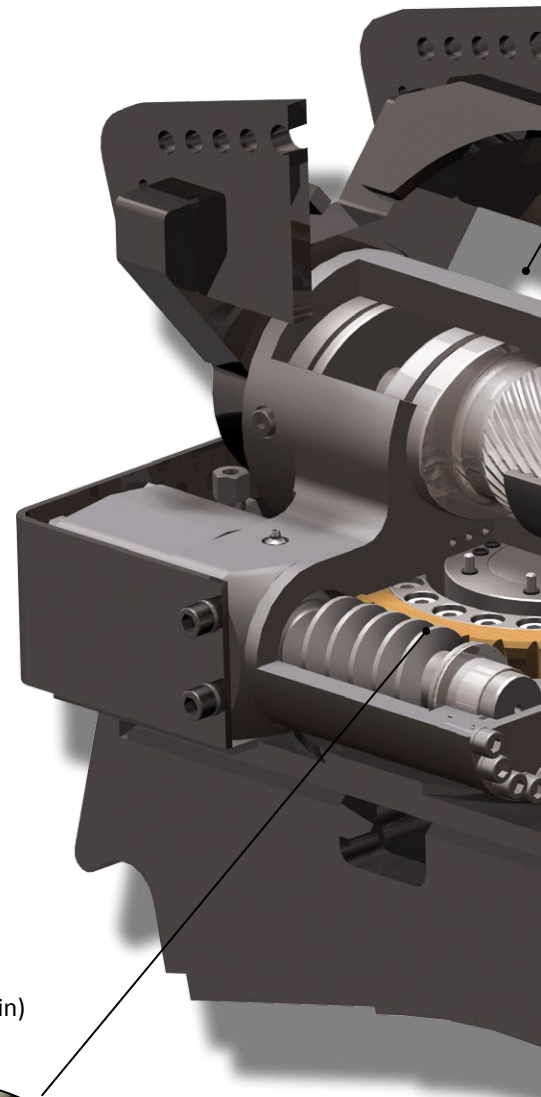
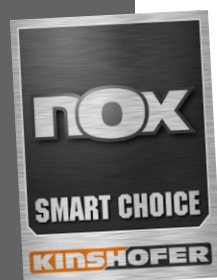
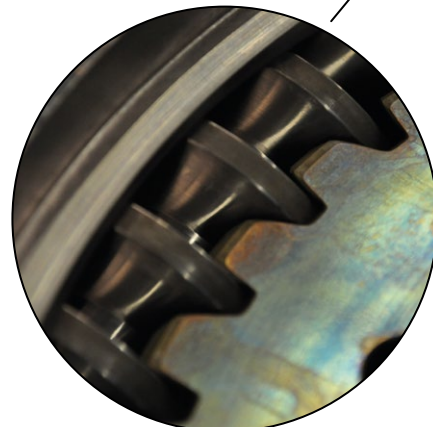


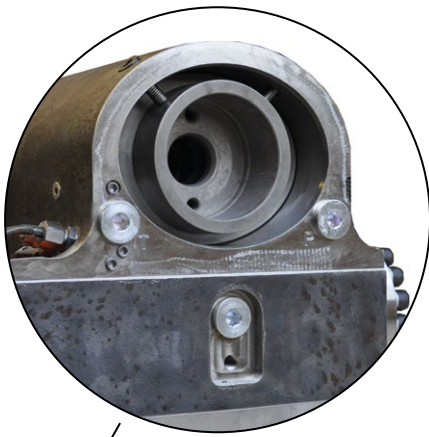
## ! SCHNELLWECHSLER

Es können alle Schnellwechsler aus eigenem Hause, wie S-Coupler und Wedgelock I-LOCK™, sowie Schnellwechselsysteme anderer Hersteller angebaut werden – jedoch immer alles aus einer Hand!

## SCHNECKENANTRIEB

Das Getriebe besitzt eine eigene Schmierung (Öldurchfluß 150 l/min) und ist somit wartungsarm.





### GUSSGEHÄUSE

Hohe Festigkeit durch spezielle Werkstofflegierung garantiert lange Lebensdauer auch in härtestem Einsatz.

**NOXPROP**  
powered by VEMCON

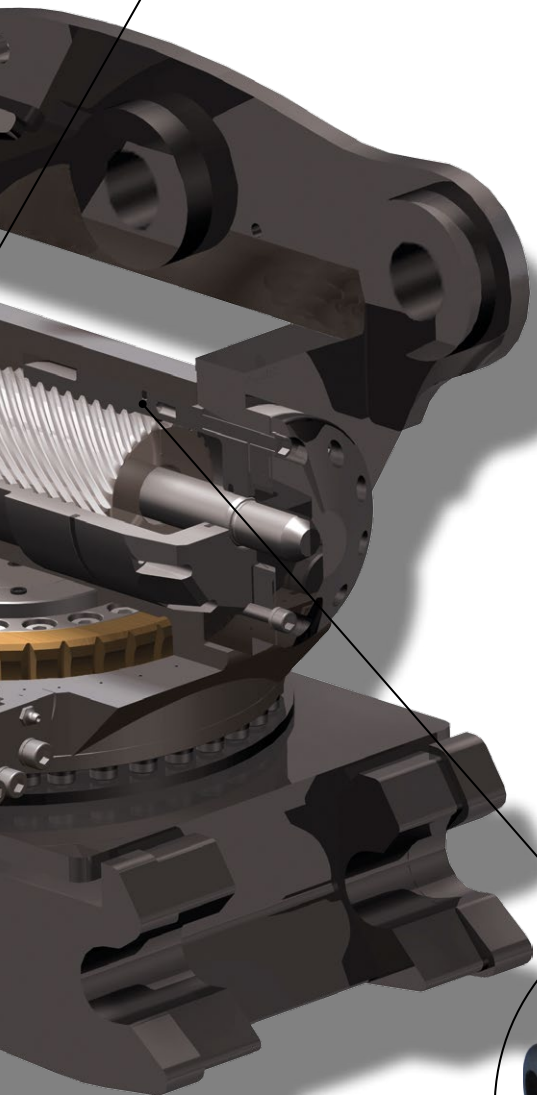


### STEUERUNG

Das speziell für den **NOX** Tiltrotator entwickelte Steuerungssystem **NOXPROP** überzeugt durch die einfache Installation (weniger Komponenten) sowie die separaten Anpassungsmöglichkeiten einzelner Parameter (wichtig für

Anbaugeräte und Kontrollierbarkeit des

**NOX**). Da die Konfigurationen bereits am Laptop festgelegt werden können (mit bis zu 10 Anwenderprofilen) ergibt sich eine enorme Zeitersparnis. Zusätzlich gibt es die Möglichkeit der Konfiguration mit einem Smartphone in Kombination mit der **KINSHOFER**-App. Alle Funktionen können proportional gesteuert und optional Fahrfunktionen mit der Steuerung ausgeführt werden.

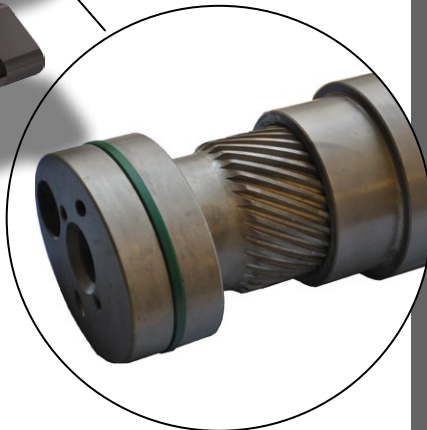


### SCHLANK UND UNVERLETZBAR

Integriertes Design: Keine überstehenden oder abstehenden Bauteile, die beschädigt werden können. Sogar die Hydraulikventile sind im Hauptkörper verbaut.

### HOHE STABILITÄT

Die Lagerung zwischen oberer Aufhängung und **NOX** Antrieb ist extrem groß dimensioniert um somit den harten Ansprüchen besser zu genügen.

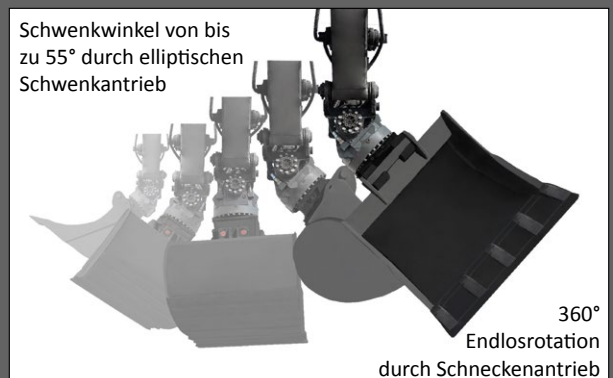


### ELLIPTISCHER SCHWENKANTRIEB

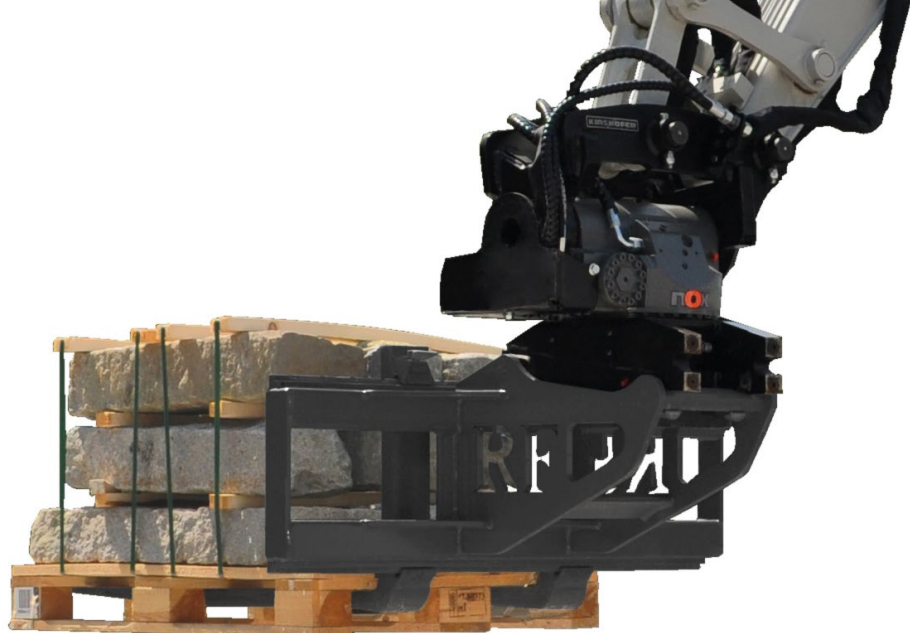
Zylinderloser, extrem flach bauender Antrieb sorgt für sehr niedrige Bauhöhe sowie äußerst geringe Baubreite. Der Schwenkwinkel konnte ebenfalls größer gewählt werden und führt zu größerer Flexibilität. Geschlossenes System – geringeres Beschädigungsrisiko – konstante Schwenkkraft!

### FREIHEITSGRADE

Schwenkwinkel von bis zu 55° durch elliptischen Schwenkantrieb



360°  
Endlosrotation  
durch Schneckenantrieb



#### GABELZINKEN

Ob palettiert oder gebündelt spielt keine Rolle. Machen sie aus Ihrem Bagger einen Gabelstapler.

#### GREIFER

Vertrauen sie Kinshofers 40 Jahre Erfahrung im Greiferbau und kombinieren sie den NOX mit jeglicher Art von Greifern. Die HPX-Greifer machen Ihren **NOX** zu einem absolut zylinderlosen Kraftpaket!

#### VERDICHTER

Durch die standardmäßige, ausreichend groß dimensionierte Drehdurchführung ist der Einsatz von Rüttelplatten kein Problem.

#### LÖFFELEINSATZ

Alle Arten von Löffeln sind einsetzbar, sogar schmalste Löffel für Kabelgräben, mit denen Sie Dank des **NOX** nun auch tiefe Gräben ausheben und sogar unter verlegten Rohren weiterarbeiten können.

#### GRIPPER

Clevere Erweiterung zum **NOX**: Mit dem TR Gripper, den man bei Bedarf an dafür eingerichteten Tiltrotatoren aufmontieren kann, lassen sich Masten, Pfähle und Bordsteine setzen.

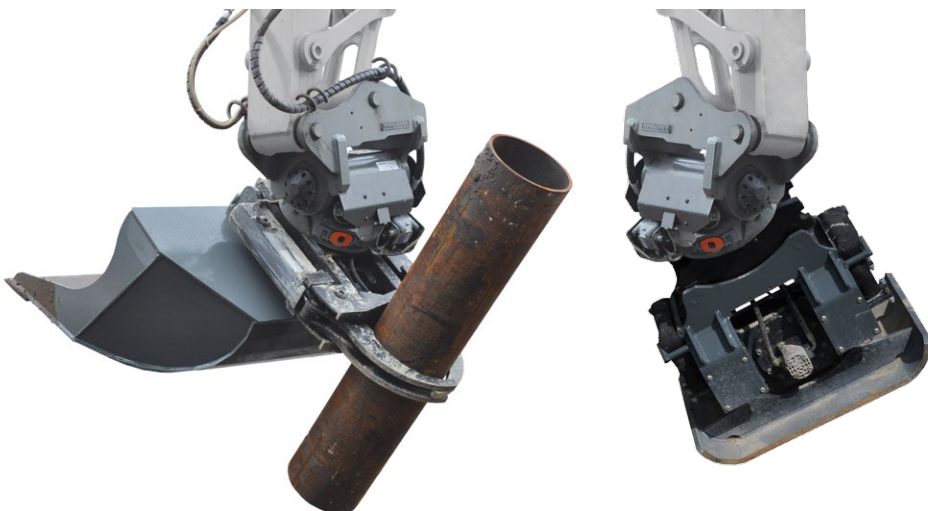
#### PLANIERSCHILD

Nach getaner Arbeit kann die Baustelle schnell und effektiv gesäubert und abgezogen werden.



#### UNIVERSALGELENK

Ob als Front- oder Seitenschaufel oder eben ganz normal als Tieflöffel: der **NOX** gibt Ihnen alle Freiheiten. Gezieltes Platzieren und Verfüllen sowieso!





**Hauptsitz Deutschland:**

**KINSHOFER** GmbH  
 Hauptstrasse 76  
 83666 Waakirchen  
 Tel.: +49 (0)8021 – 88 99 0  
 Fax: +49 (0)8021 – 88 99 37  
 Email: info@kinshofer.com

**United Kingdom:**

**KINSHOFER** UK Ltd.  
 4 Milton Industrial Court  
 Horsfield Way, Bredbury  
 Stockport, Cheshire, SK6 2TA  
 Tel.: +44 (0)161 – 406 7046  
 Fax: +44 (0)161 – 406 7014  
 Email: sales@kinshofer.co.uk

**France:**

**KINSHOFER** France S.A.R.L.  
 B.P. 20100  
 F-67213 Obernai Cedex  
 Tel.: +33(0) 3 88 39 55 00  
 Fax: +33(0) 3 88 79 06 75  
 Email: info@kinshofer.fr

**Canada:**

**KINSHOFER** North America  
 5040 Mainway Drive, Unit #11  
 Burlington, ON L7L 7G5  
 Tel.: +1 (905) 335 2856  
 Fax: +1 (905) 335 4529  
 Toll Free (North America):  
 1 (800) 268 9525  
 Email: sales-northamerica@kinshofer.com

**United States of America:**

**KINSHOFER** USA  
 6420 Inducon Drive  
 Suite G  
 Sanborn, NY, 14132  
 Tel.: +1 (716) 731 4333  
 Toll Free (North America):  
 1 (800) 268 9525  
 www.kinshofer.com

**Schweiz:**

**afa AG für Anbaugeräte**  
 Am Rötbach 10  
 6033 Buchrain LU  
 Tel.: +41 (0)41 449 55 88  
 www.afa-ag.ch



**KINSHOFER** is an  
 ISO 9001 certified Company.  
 DVS ZERT is a registered trademark  
 of DVS ZERT e.V., Düsseldorf.

www.kinshofer.com

