

# A06TR / A11TR HPX / D11TR HPX / A18TR / D18TR

# Greifer für **NOX**-Tiltrotatoren

Speziell angepasst für TR06NOX, TR10NOX und TR18NOX sind unterschiedliche Anbaugeräte erhältlich. Als Experte in der Entwicklung und Produktion von Baggeranbaugeräten bietet **KINSHOFER** eine breite Produktpalette an Mehrzweckgreifern und Abbruch- und Sortiergreifern an, wobei beide Werkzeugarten für mehr als eine spezielle Tätigkeit benutzt werden können.

In Kombination mit dem **NOX**-Tiltrotator ist eine Vielfalt an Möglichkeiten vorhanden, um mit Ihrem Arbeitsgerät noch effizienter zu arbeiten – und das in mehr als 3 Dimensionen ...

Lassen Sie sich auf den folgenden Seiten inspirieren.

Mehr Informationen: siehe Kataloge ❶ **BAUWESEN - ALLGEMEINER HOCH- UND TIEFBAU** und ❷ **BAUWESEN - GALABAU & WINTERDIENST**



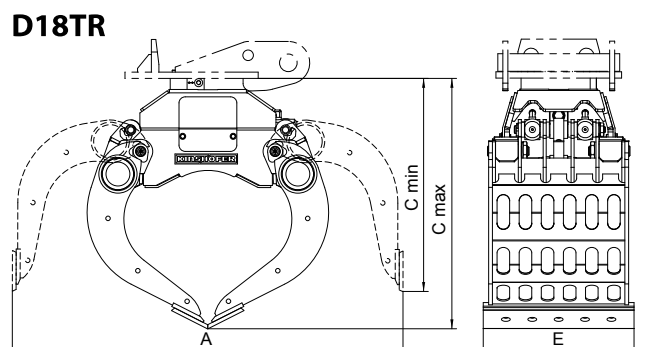
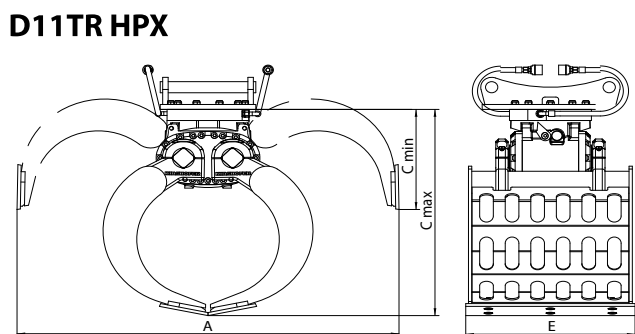
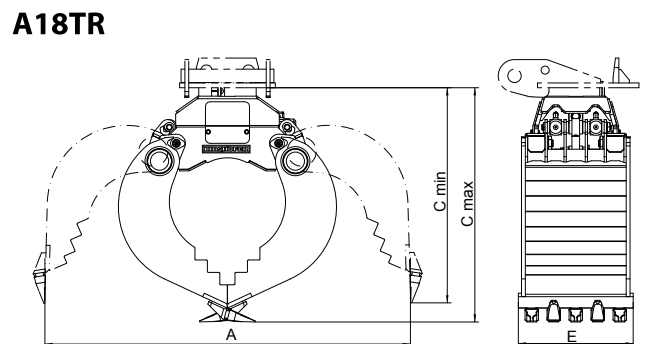
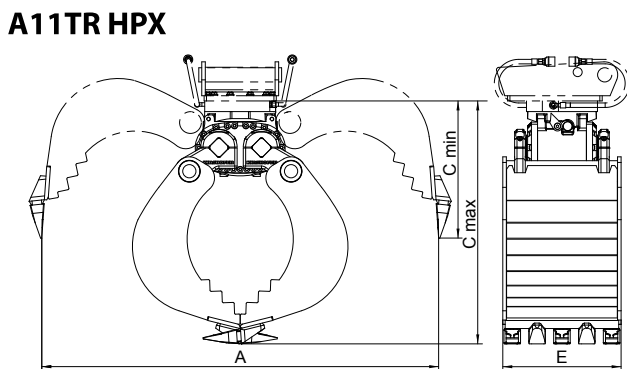
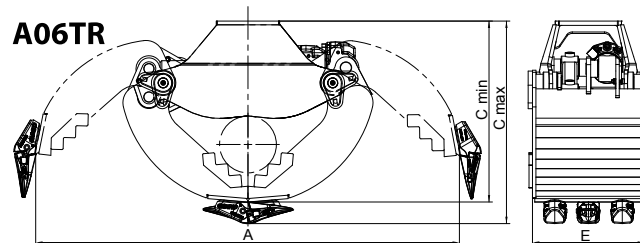
**A06TR / A11TR HPX / A18TR Mehrzweckgreifer / D11TR HPX / D18TR Abbruch- und Sortiergreifer**

Typ	Baubreite E (mm)	Öffnungsweite A (ohne Zähne) (mm)	Höhe C max. (mm)	Höhe C min. (mm)	Eigengewicht (kg)	Traglast (kg)	Baggerdienstgewicht (t)
<b>A06TR</b>	400	1480	695	630	190	2000	3 - 6
<b>A11TR HPX</b>	500	1650	1030	580	355	2500	5 - 10
<b>A18TR</b>	600	1870	1220	1120	480	3000	9 - 18
<b>D11TR HPX</b>	500	1400	840	410	305	1000	5 - 10
<b>D18TR-60</b>	600	1555	1000	850	390	3000	9 - 18
<b>D18TR-84</b>	840	1890	1195	1000	730	5000	9 - 18

**Anforderungen Trägergerät**

<b>Betriebsdruck:</b>	<b>A06TR</b> max. 25 MPa (250 bar)	<b>A11TR HPX / A18TR / D11TR HPX / D18TR</b> max. 32 MPa (320 bar)
-----------------------	---------------------------------------	---

**Technische Zeichnungen**





## Greifereinsatz

Die Kombination zwischen dem **nox**-Tiltrotator und einem Mehrzweckgreifer macht Ihren Bagger zu einem Alleskönner. Graben, Greifen, Positionieren, Hinterfüllen und Sortieren - alles mit nur einem Werkzeug. Ebenso vielseitig: die Abbruch- und Sortiergreifer der D-Serie für **nox**-Tiltrotatoren.



## MAV / MAU MVP / ASF M

## Verdichter/Mehrweckrüttler

Mit dem MAV Hochfrequenzverdichter lassen sich weiche, lockere und halfeste erdige und kiesige Untergründe bequem und wirtschaftlich vom Bagger aus verdichten, am vorteilhaftesten in Verbindung mit einem Tiltrotator. Dies gilt ebenso für den MAU Mehrweckrüttler kombiniert mit einer MVP Rüttelplatte – alternativ können aber an seinen Schnellwechsler andere Anbaugeräte wie der Asphaltstecher ASF M, Tieflöfler oder sogar Abbruch- und Sortiergreifer rasch gewechselt und vibrierend eingesetzt werden. Für Bagger von 1 t bis 24 t (MAV: bis 35 t) Dienstgewicht.

- **Effizienz:** Zeitersparnis gegenüber konventionellen manuellen Verdichtern. Bessere Erreichbarkeit schwer zugänglicher Einsatzstellen. Hohe Verdichtungstiefe.
- **Sicherheit:** geringeres Unfallrisiko beim Verfrachten (kein Pendeln) und beim Verdichten (kein Kippen) auf weichen Untergründen.
- **Vielseitigkeit:** Nicht nur Vertikalverdichtung möglich. – Beim MAU völlig neue Einsatzbereiche durch jede Art schnell montierbarer Anbaugeräte.
- **Langlebigkeit:** Verschleissteile aus Spezialstahl.



### MAV Verdichter

Typ	Länge A (mm)	Breite B (mm)	Höhe C (mm)	Gewicht (kg)	Frequenz (Hz)	Verdichtungs- kraft (kg)	Baggerdienst- gewicht (t)
MAV 08	650	400	430	180	75	3500	1 - 8
MAV 18	900	600	560	380	60	7500	9 - 18
MAV 35	1000	740	560	510	58	7500	19 - 35

Lieferumfang: Verdichter, Rahmen, Hydraulikpaket

### MAU Mehrweckrüttler

Typ	Länge A (mm)	Breite B (mm)	Höhe C (mm)	Gewicht (kg)	Frequenz (Hz)	Schnell- wechsler	Verdichtungs- kraft (kg)	Baggerdienst- gewicht (t)
MAU 06	550	400	430	180	75	S40	3500	1 - 6
MAU 08	710	600	560	220	60	S45 / S50	3500	5 - 8
MAU 14	760	740	560	380	60	S45 / S50	7500	9 - 14
MAU 18	885	850	560	510	60	S60	7500	12 - 18
MAU 24	885	850	560	650	58	S70	7500	19 - 24

### Verdichterplatten

Typ	Länge A (mm)	Breite B (mm)	Gewicht (kg)	Schnell- wechsler	Baggerdienst- gewicht (t)
MVP 06 Verdichterplatte	650	400	60	S40	1 - 6
MVP 08 Verdichterplatte	900	600	120	S45 / S50	5 - 8
MVP 14 Verdichterplatte	1000	600	140	S45 / S50	9 - 14
MVP 18 Verdichterplatte	1100	740	220	S60	12 - 18
MVP 24 Verdichterplatte	1100	740	220	S70	19 - 24

### Asphaltstecher

Typ	Gewicht (kg)	Schneiderad (mm)	Schnell- wechsler	Baggerdienst- gewicht (t)
ASF M 40-50 Asphaltstecher	110	450 x 10	S40, S45 oder S50	13 - 20
ASF M 60 Asphaltstecher	110	450 x 10	S60	21 - 24

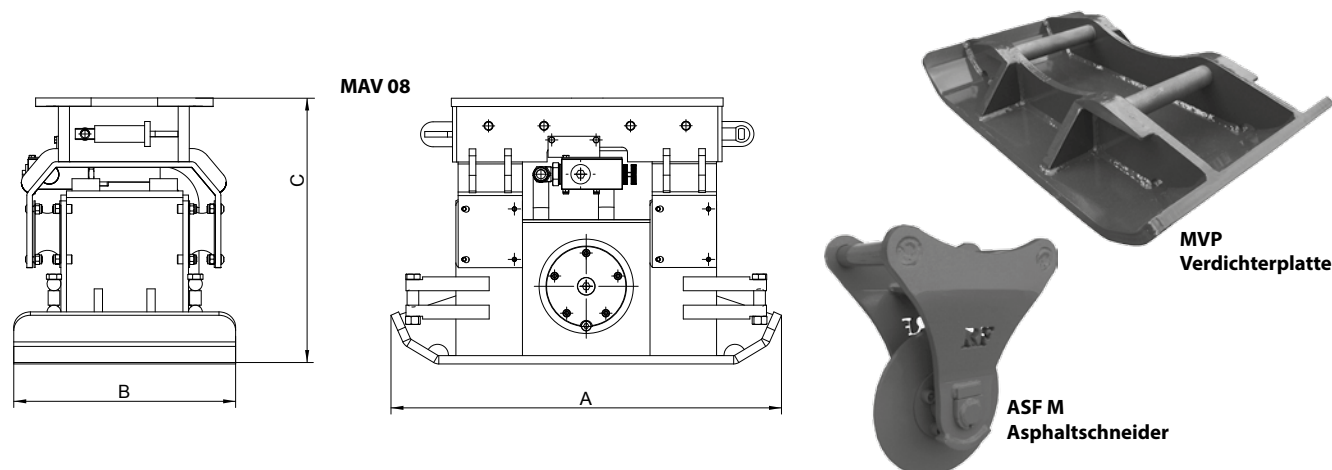
### Anforderungen Trägergerät

Betriebsdruck: min. 11 MPa (110 bar)

empf. Literleistung: MAV 08, MAU 06/08: 25 - 75 l/min

MAV 18/35, MAU 14/18/24: 40 - 120 l/min

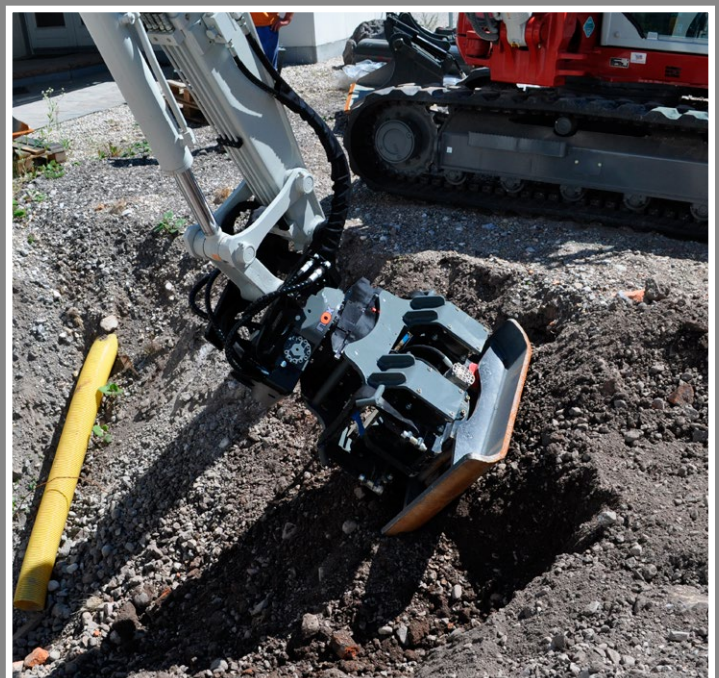
### Technische Zeichnungen





## Verdichtereinsatz

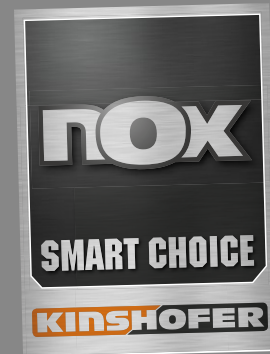
*Durch den großzügig dimensionierten Drehkranz des **NOX**-Tiltrotators kann ein Verdichter ohne Probleme eingesetzt werden. Dadurch können Sie sehr nah um das Objekt herum verdichten. Die **NOX**-Tiltrotatoren garantieren in Kombination mit einem Verdichter eine maximale Effizienz.*



# ... mehr als

## Gabelzinken

Mit den **GAF** Gabelzinken am **NOX**-Tiltrotator platziert man Ladungen an Orten, die Sie mit einem Radlader oder Gabelstapler nicht erreichen könnten.



## Sieblöffel

Der **NOX**-Tiltrotator ermöglicht das einfache Aussortieren von Steinen aus dem Kies durch Schwenkbewegungen mit der **SKG** Siebschaufel - noch effizienter mit dem **MAU** Mehrzweckrüttler.



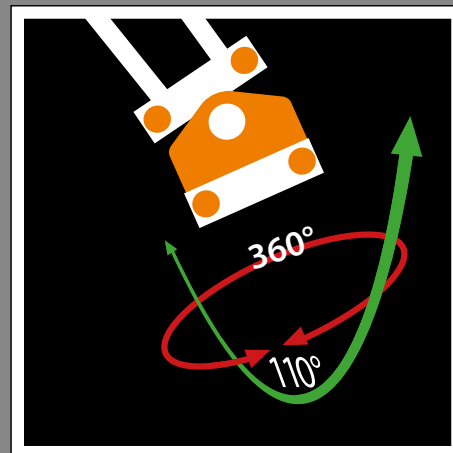
## 3-in-1-Löffel

Der **SK3** 3-in-1-Löffel ermöglicht es in Kombination mit einem **NOX** Grabarbeiten, Planierarbeiten und das Anlegen V-förmiger Kanäle oder Ausschachtungen schneller und präziser durchzuführen – ohne Anbaugerätewechsel.

# nur 3 Dimensionen

## Nivellierungseinsatz

In Kombination mit dem **nox**-Tiltrotator wird der SKP Planierlöffel zur perfekten Ergänzung an Ihrem Bagger, z. B. zum Planieren, Hinterfüllen oder Begradigen einer Baustelle.



## Schwer erreichbar...?

... nicht mit einem **nox**-Tiltrotator!  
Da keine abstehenden Zylinder stören,  
können Sie sehr nahe an und um  
Hindernisse herum graben.

## Greifereinsatz

Vertrauen Sie einfach auf 40 Jahre Erfahrung von **KINSHOFER** in der Entwicklung und Produktion von hochwertigen Anbaugeräten und kombinieren Sie den **nox** mit jeder Art von Greifer. Der **HPXdrive** macht Ihren **nox** zu einem Werkzeug der Superlative: Ultrakompakt, ultrabeweglich und mit konstanter Schliesskraft ultrapräzise.

