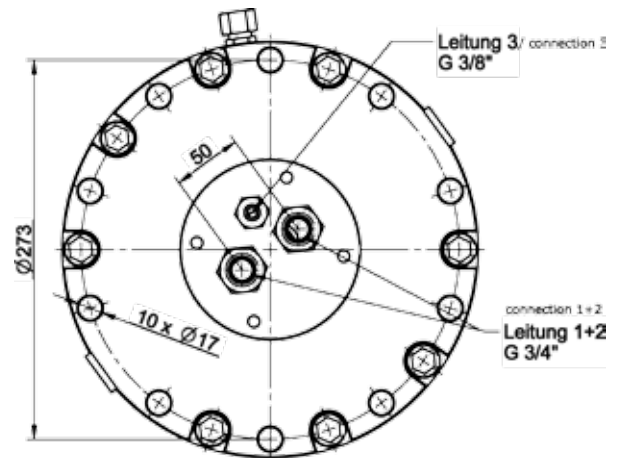
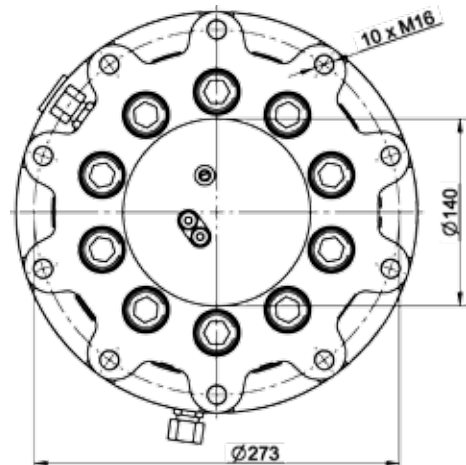
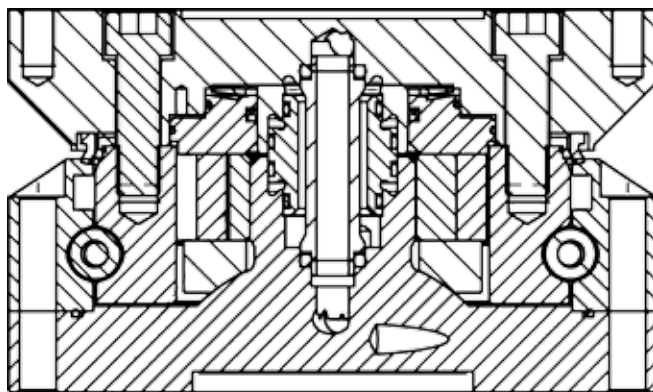
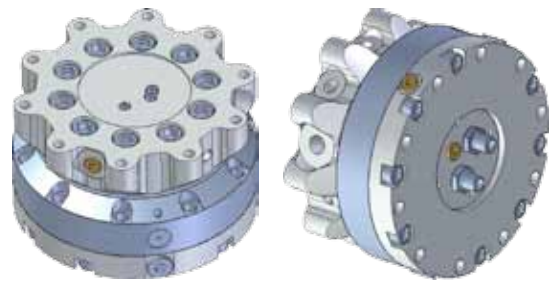


Dieser extrem starke und flache Drehmotor mit Vierpunktlagerung von **KINSHOFER**, der sich unter anderem durch seine hohen Biegemomente auszeichnet und sich schon in vielen Einsätzen bewährt hat, ist in dieser Sonderausführung mit einer zusätzlichen dritten Öldurchführung ausgestattet. Diese Öldurchführung kann für eine Zentralschmierung verwendet werden oder auch für eine Leckölleitung bei z.B. Verdichtern. Die 3. Durchführung hat einen großen Querschnitt und kann bis zu 320 bar belastet werden.



**TECHNISCHE DATEN:**

- Betriebsdruck:** 350 bar
- Literleistung:** 25-75 l/min
- Traglast:** 15 t
- Eigengewicht:** 70 kg
- Druck intern:** 150 bar
- Biegemoment:** max. 50000 Nm

Weitere Sondergeräte finden Sie auf unserer Website unter dem Punkt „Downloads“, „Produkte“ oder im Produkt-News - Archiv.

Gerne können Sie sich auch unter dem Punkt „Service“ für unseren Newsletter anmelden.

Änderungen im Zuge der Weiterentwicklung vorbehalten! **KINSHOFER** GmbH, D- 83666 Waakirchen

Hauptsitz Deutschland:  
**KINSHOFER** GmbH  
 Hauptstrasse 76  
 83666 Waakirchen  
 Tel.: +49 (0)8021 – 88 99 0  
 Fax: +49 (0)8021 – 88 99 37  
 Email: info@kinshofer.com

Frankreich:  
**KINSHOFER** France S.A.R.L.  
 B.P. 20100  
 67213 Obernai Cedex  
 Tel.: +33 (0) 3 88 39 55 00  
 Fax: +33 (0) 3 88 79 06 75  
 Email: info@kinshofer.fr

Generalvertretung für Benelux:  
 Rigter Handelsonderneming B.V.  
 Nieuwe Maatsweg 7  
 NL-3755 NP Eemnes  
 Tel.: +31 (0) 35 53 10628  
 Fax: +31 (0) 35 53 17462  
 Mobil: +31 (0) 653 - 370935  
 +31 (0) 651 - 366420  
 Email: gf.rigter@gmail.com

United Kingdom:  
**KINSHOFER** UK Ltd.  
 4 Milton Industrial Court  
 Horsfield Way, Bredbury  
 Stockport, Cheshire, SK6 2TA  
 Tel.: +44 (0)161 – 406 7046  
 Fax: +44 (0)161 – 406 7014  
 Email: sales@kinshofer.co.uk

**... überall vorn dran**

**KINSHOFER**  
 crane and excavator attachments