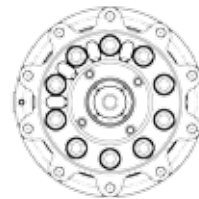
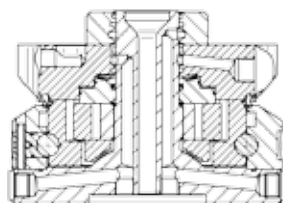
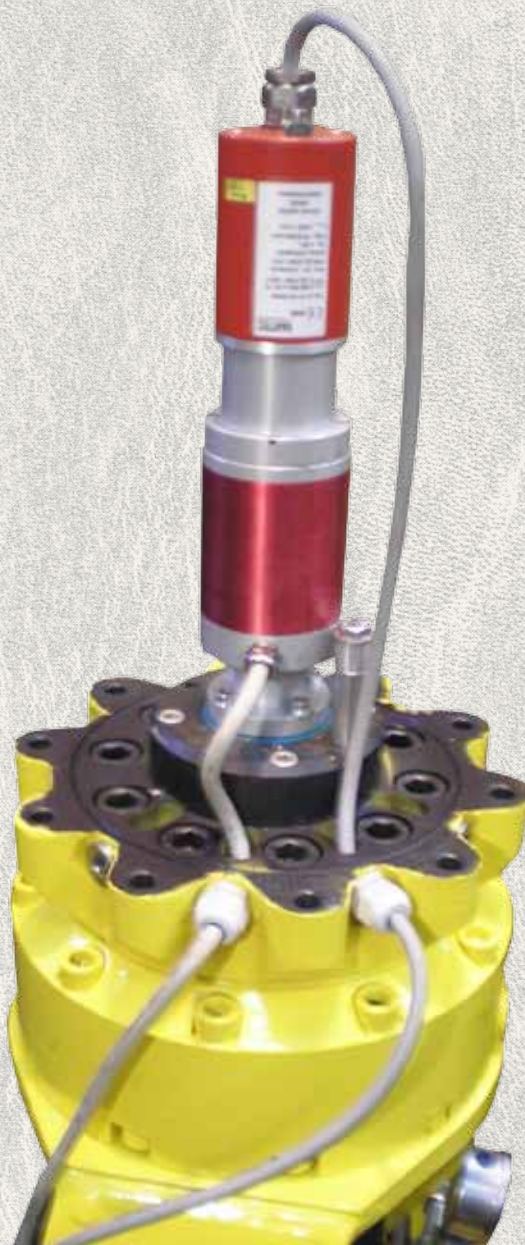


KINSHOFER

NEWS

Sonder- und Spezial- konstruktionen

KM 15 F273/273 mit Zentralbohrung



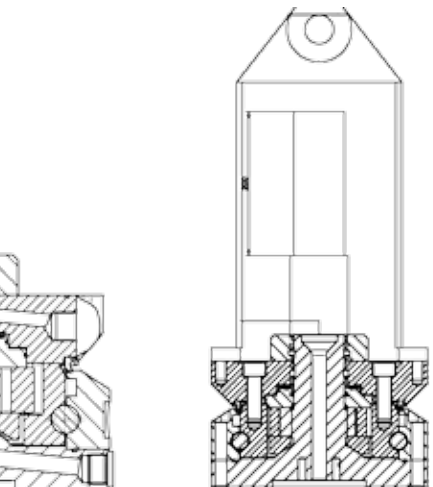
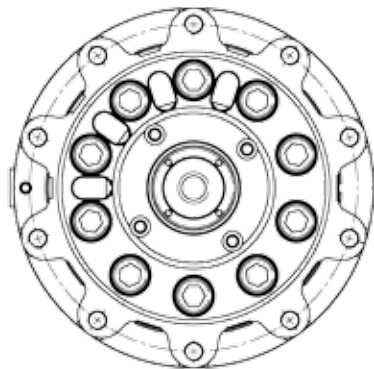
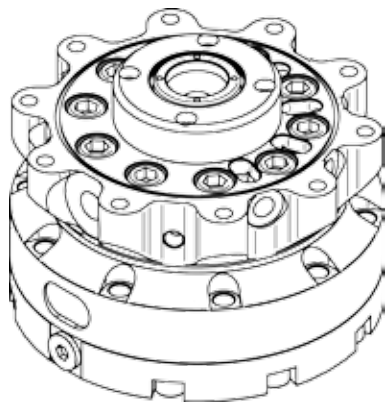
www.kinshofer.com

KINSHOFER
crane and excavator attachments

700140/2009

Dieser extrem starke und flache Drehmotor mit Vierpunktlagerung von **KINSHOFER**, der sich unter anderem durch seine hohen Biegemomente auszeichnet und sich schon in vielen Einsätzen bewährt hat, ist in dieser Sonderausführung mit einer Zentralbohrung ausgestattet. Durch diese Bohrung können z.B. Kabel für Schleifring und Drehgeber geführt werden. Somit ist eine Stromversorgung oder auch Sensoren am Greifer bei endloser Drehbewegung möglich. Durch die mögliche Kombination mit einem Drehgeber kann die Drehstellung des Greifers abgefragt werden.

Der Motor kann im Ex-Schutz (ATEX) eingesetzt werden und ist seewasserfest.



TECHNISCHE DATEN:

Betriebsdruck:	350 bar
Literleistung:	25-75 l/min
Traglast:	15 t
Eigengewicht:	73 kg
Druck intern:	150 bar
Biegemoment:	max. 50 kNm
Drehmoment:	2000 Nm

Weitere Sondergeräte finden Sie auf unserer Website unter dem Punkt „Downloads“, „Produkte“ oder im Produkt-News - Archiv.

Gerne können Sie sich auch unter dem Punkt „Service“ für unseren Newsletter anmelden.

Änderungen im Zuge der Weiterentwicklung vorbehalten! **KINSHOFER** GmbH, D- 83666 Waakirchen

www.kinshofer.com

KINSHOFER is an ISO 9001 certified Company. DVS ZERT is a registered trademark of DVS ZERT e.V., Düsseldorf.

Hauptsitz Deutschland:
KINSHOFER GmbH
 Hauptstrasse 76
 83666 Waakirchen
 Tel.: +49 (0)8021 – 88 99 0
 Fax: +49 (0)8021 – 88 99 37
 Email: info@kinshofer.com

United Kingdom:
KINSHOFER UK Ltd.
 4 Milton Industrial Court
 Horsfield Way, Bredbury
 Stockport, Cheshire, SK6 2TA
 Tel.: +44 (0)161 – 406 7046
 Fax: +44 (0)161 – 406 7014
 Email: sales@kinshofer.co.uk

Frankreich:
KINSHOFER France S.A.R.L.
 B.P. 20100
 67213 Obernai Cedex
 Tel.: +33 (0) 3 88 39 55 00
 Fax: +33 (0) 3 88 79 06 75
 Email: info@kinshofer.fr

Generalvertretung für Benelux:
 Rigter Handelsonderneming B.V.
 Nieuwe Maatsweg 7
 NL-3755 NP Eemnes
 Tel.: +31 (0) 35 53 10628
 Fax: +31 (0) 35 53 17462
 Mobil: +31 (0) 653 - 370935
 +31 (0) 651 - 366420
 Email: gf.rigter@gmail.com

... überall vorn dran

KINSHOFER
 crane and excavator attachments