

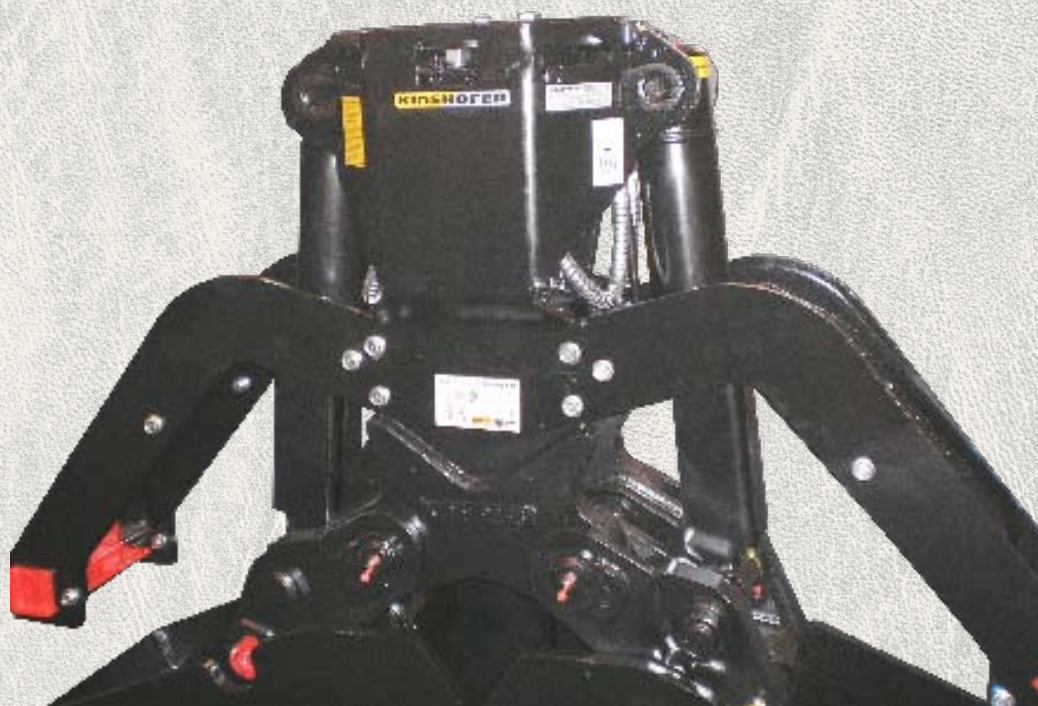


NEWS

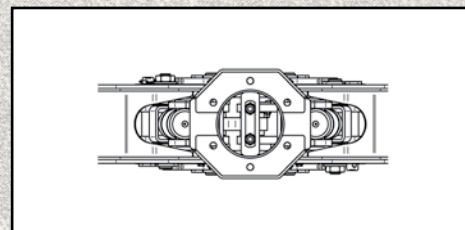
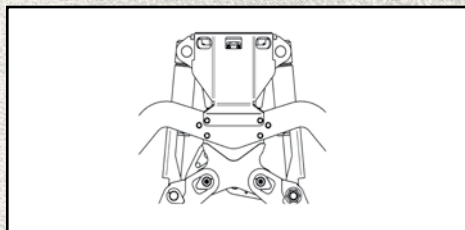
**Sonder- und Spezial-
konstruktionen**

**Zweischalengreifer
ohne Motor**

C25VE



www.kinshofer.com



C25VE

Zweischalengreifer ohne Motor

Der C25VE von **KINSHOFER** wird eingesetzt um Beton-Stützwände auszugraben, die anschließend ausbetoniert werden. Die Gräben werden bis zu 10m tief gegraben. Damit der Schacht nicht zusammenfällt wird er mit einer speziellen Flüssigkeit gefüllt. Der Greifer arbeitet somit ständig in dieser Flüssigkeit.

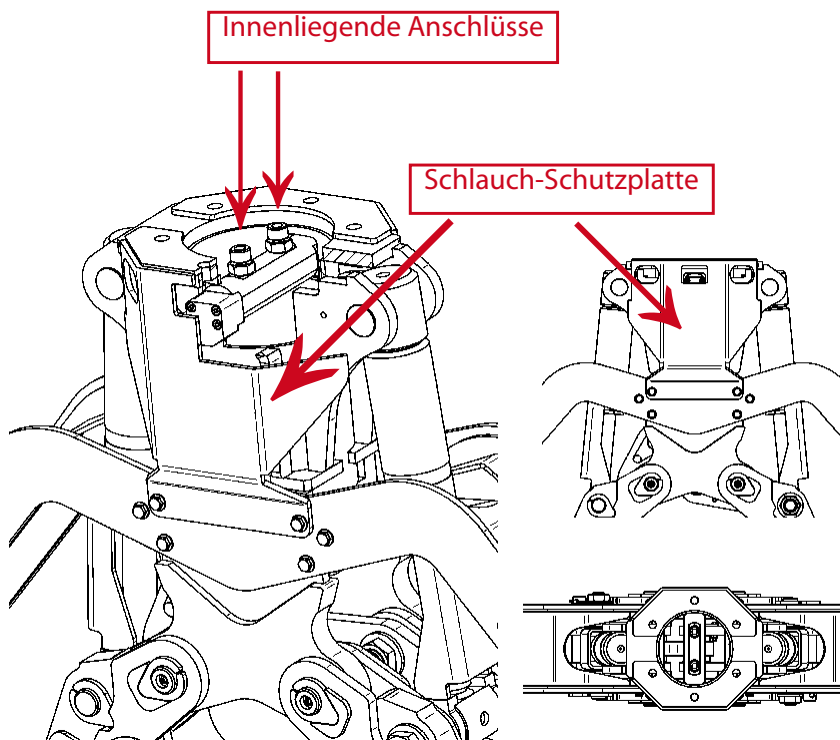


Damit die Schläuche nicht beschädigt werden, mussten die Hydraulikanschlüsse nach innen verlegt werden. Die Anschlüsse zu den Zylindern wurden mit einer zusätzlichen Schutzplatte versehen.

TECHNISCHE DATEN:

Typ: C25VE
Baubreite: 325 mm

Die Grabverlängerung wird vom Kunden (Einsatzgebiet Spanien) eigens hergestellt.



Änderungen im Zuge der Weiterentwicklung vorbehalten! **KINSHOFER** GmbH, D- 83666 Waakirchen

w w w . k i n s h o f e r . c o m

Hauptsitz Deutschland:
KINSHOFER GmbH
Hauptstrasse 76
83666 Waakirchen
Tel.: +49 (0)8021 – 88 99 0
Fax: +49 (0)8021 – 88 99 37
Email: info@kinshofer.com

Frankreich:
KINSHOFER France S.A.R.L.
B.P. 20100
67213 Obernai Cedex
Tel.: +33 (0) 3 88 39 55 00
Fax: +33 (0) 3 88 79 06 75
Email: info@kinshofer.fr

Generalvertretung für Benelux:
Rigter Handelsonderneming B.V.
Nieuwe Maatsweg 7
NL-3755 NP Eemnes
Tel.: +31 (0) 35 53 10628
Fax: +31 (0) 35 53 17462
Mobil: +31 (0) 653 - 370935
+31 (0) 651 - 366420
Email: gf.rigter@gmail.com gfjm.rigter@hccnet.nl

United Kingdom:
KINSHOFER UK Ltd.
4 Milton Industrial Court
Horsfield Way, Bredbury
Stockport, Cheshire, SK6 2TA
Tel.: +44 (0)161 – 406 7046
Fax: +44 (0)161 – 406 7014
Email: sales@kinshofer.co.uk

... überall vorn dran

KINSHOFER
crane and excavator attachments